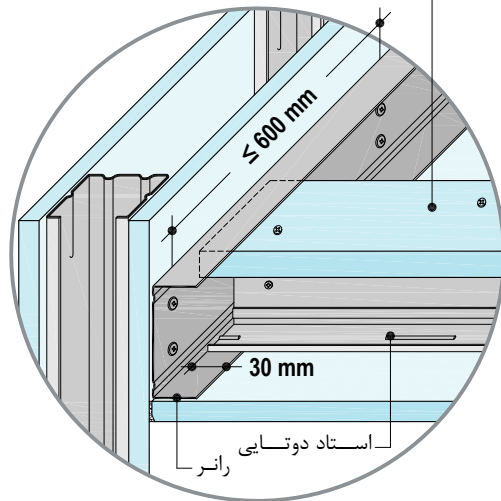


اتصال هر دو بال فوقانی استادها به رانر
به وسیله پرچ ، پانچ یا پیچ LB
رانر

D-131-G05

پوشش به وسیله نوار پنل FR
به ضخامت ۲۵ م.م و عرض ۱۲۰ م.م



استاد دوتایی
رانر

اتصال سازه سقفی به سازه تراز باربر